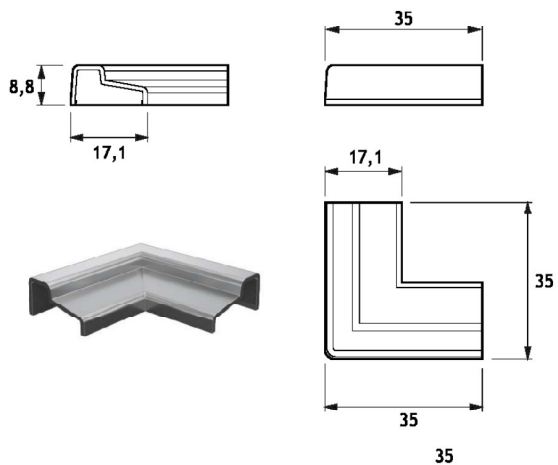


IPD05



REDUCTA elemento di giunzione a 90° per profilo di contenimento IPD02
Realizzato in poliammide metallizzato

REDUCTA 90° angular connection joint for IPD02 floor dam
Metallized polyamide manufacturing

